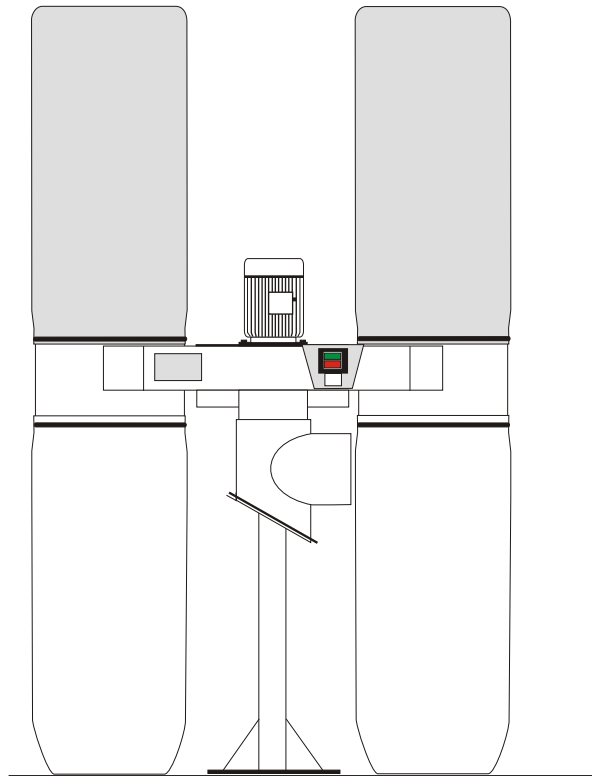


# ahlsågen

## Spånsug AS3500



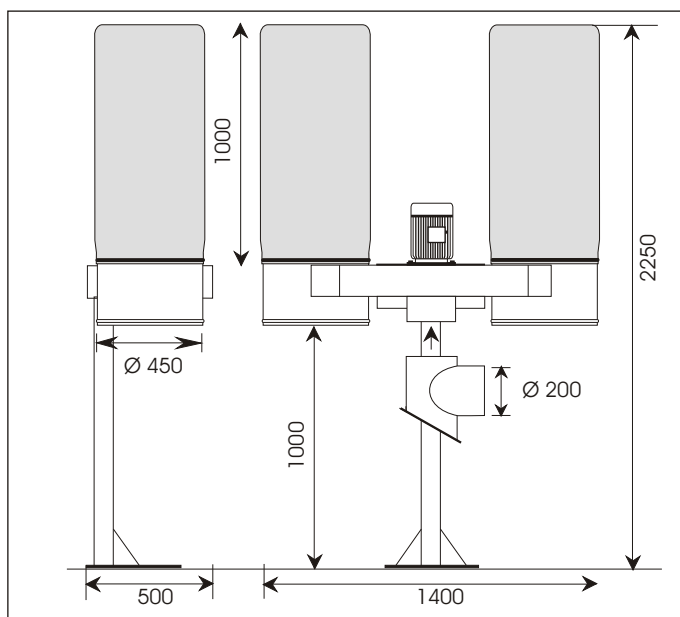
**Ahls spånsug AS 3500 har utvecklats för att tillgodose Ahlsågens sugbehov för säkrare och bättre sågmiljö. De kräver minimalt med utrymme, vilket gör dem perfekta för sågstationer, Sågcontainer och andra sågplatser med begränsade utrymmen.**

Spånsugen är utrustad med två filterpåsar i 100% polyester med specialbehandlad insida, två 125 liter s spånsäckar försedda med spännband med excenterlås för snabb rengörning och tömning. Elutrustad med 16A elintag, motorskydds brytare.

Som tillbehör finns en specialutrustad suganslutningssats som monteras från spånsugen till ahlsågenm för bästa sugkapacitet.

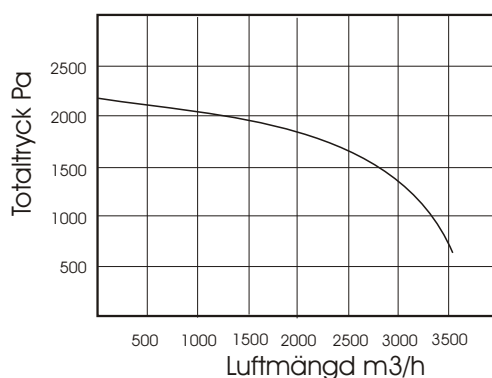
# ahlm sägen

## Spånsug AS3500



Motoreffekt:	2,2 kW
Spänning:	400 V ,50 Hz
Varvtal:	2820 r/m
Elutrustning:	Motorskydd
Elanslutning:	16 A, 5 polig CEE
Sugkapacitet:	3500 m <sup>3</sup> vid fritt flöde (se för övrigt diagram)
Filteryta:	3 m <sup>3</sup>
Slanganslutning:	Ø 200 mm
Vikt:	75 kg
Bullermätning:	79 dB (A)

Kapacitetdiagram



Konstruktion - Tillverkning - Försäljning - Service

**ahlm**  
BR. AHLM MASKIN AB

Box 104, Fabriksgatan 11 - S-274 32 SKURUP - SVERIGE

Tel 0411-43025 - Fax 0411-43838