

ahlm^{metoden}

Snabbblandare BL-150



**KAPACITET:
150 LITER
färdig sats**

Planblandare för torrbruk, murbruk, leca och liknande material. Tack vare innercylinderns stora diameter blir inget material stillastående i mitten av blandaren. Hela satsen genomgår därför en snabb och effektiv blandning. Blandarhuvudet drivs med en helkapslad kuggväxelmotor med förstärkta lagringar. Enkel anslutning till materialbehållare genom inloppet i dammkåpan. Gott om plats under sektorluckan för tömning i bask eller skottkärra. Blandaren finns i två utförande, BL-150 FH med hjul och dragstång och BL-150 FB med benstativ.



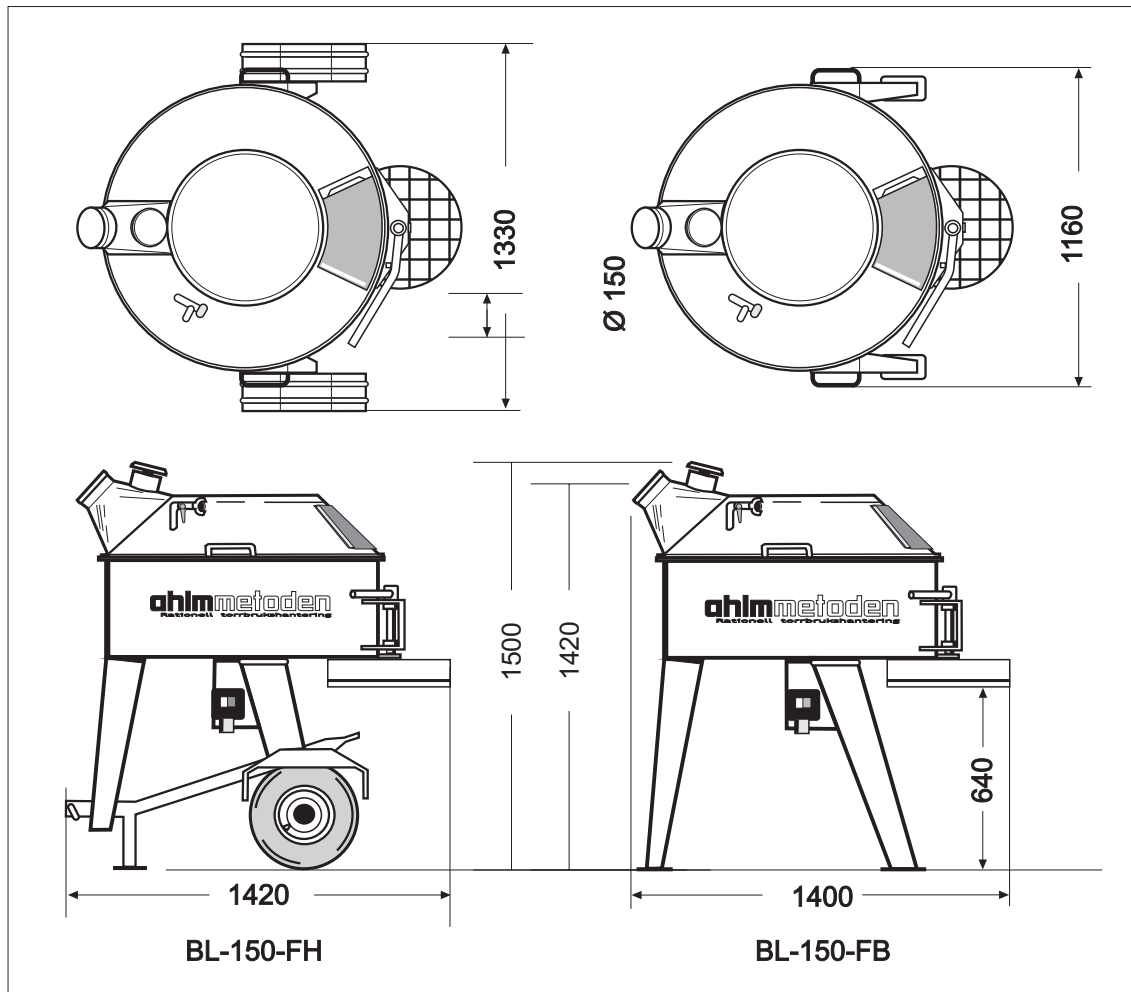
De tre blandarmarna är försedda med justerbara blandarknivar. Med dammkåpan avlyft kommer man lätt åt att rengöra blandarkaret med hjälp av spolslangen monterad vid vattenanslutningen.



Vridbar dammkåpa med inspektionsslucka av gummi och inloppshål för material från skruvbehållare eller säcktömmare. Vattenanslutning i kåpan, där vattnet fördelas för bästa dammbindning och minimal rengöring. Spolslang för rengöring är monterad vid vattenanslutning.

ahimmetoden

Snabbblandare BL-150



Rymd:	250 liter
Kapacitet:	150 liter färdig sats
Vikt:	250 kg
Vattenanslutning:	3/4" klokoppling
Elmotor:	2,2 kW
Spänning:	3 fas 400 V, 50 Hz / 3-fas 220 V, 50 Hz
Elanslutning:	16 A, 5-poligt CEE don / 16 A 4-poligt CEE
Elutrustning:	Polvändare, Nollspänningskydd.

Sektorluckan är utrustad med ett kombinerat ingrepps- och stänkskydd för att uppfylla gällande säkerhetskrav.

Konstruktion - Tillverkning - Försäljning - Service

ahim
BR. AHLM MASKIN AB

Box 104, Fabriksgatan 11 - S-274 32 SKURUP - SVERIGE

Tel 0411-43025 - Fax 0411-43838