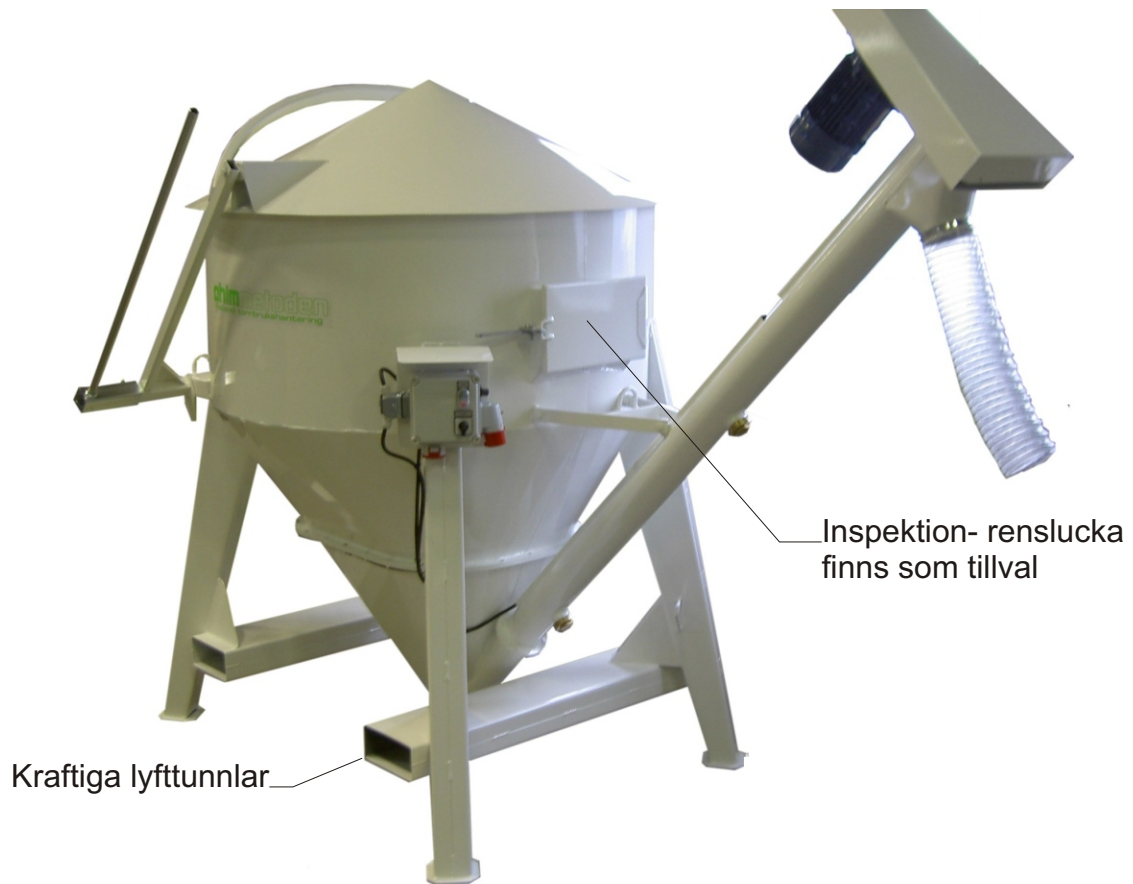


ahlmметоден

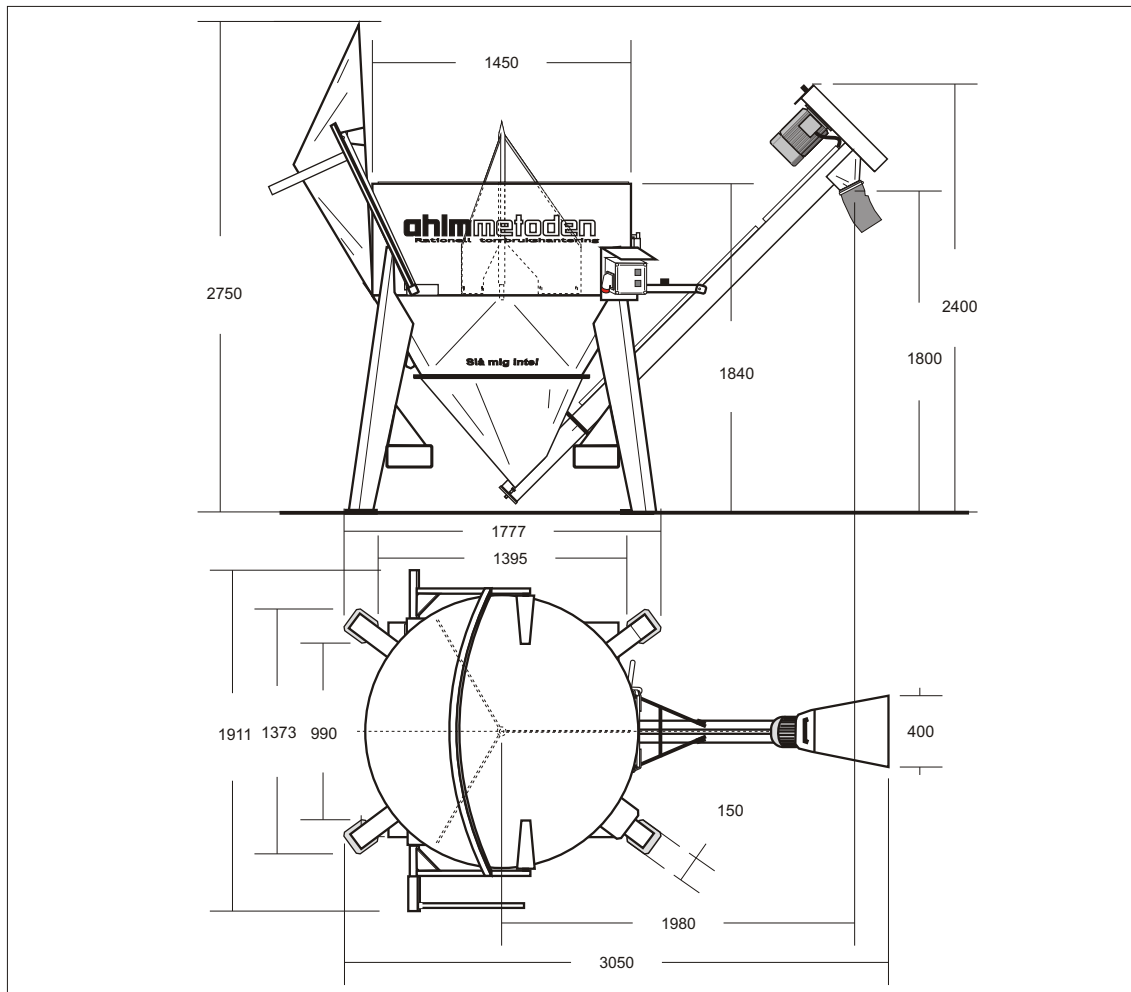
Storsäckbehållare ST-5



ST-5 heter vår säcktömmare med transportskriv- Denna utgör grunden i vårt ST-5 program som finns i många olika varianter. Liksom övriga produkter inom Ahlmметоден är ST-5 dammtät och enkel att hantera. Den låga höjden gör ST-5 speciellt lämplig att användas inomhus eller där det är trångt på höjden. ST-5 placeras på marken eller golvet och innehållet skruvas upp genom transportskruven till blandaren. Locket till ST-5 manövreras enkelt via ett demonterbart handtag. Påfyllning sker genom att en storsäck av plast eller papper, med hjälp av kranbil, byggkran, travers eller lastmaskin sänkes ner över den inbyggda kniven.

ahlm metoden

Storsäckbehållare ST-5



Rymd:	1600 liter
Vikt:	450 kg
Kapacitet:	200-400 kg / min
Skruvmotor:	2,2 kW
Vibrator:	0,16 kW (tillval)
Spänning:	3 fas 400 V, 50 Hz / 3-fas 220 V, 50 Hz
Elanslutning:	16 A, 5-poligt CEE don / 16 A 4-poligt CEE
Elutrustning:	Polvändare, Nollspänningskydd.

Konstruktion - Tillverkning - Försäljning - Service

ahlm
BR. AHLM MASKIN AB

Box 104, Fabriksgatan 11 - S-274 32 SKURUP - SVERIGE

Tel 0411-43025 - Fax 0411-43838