

ohlmmetoden

Snabbblandare BL-250



**KAPACITET:
250 LITER
färdig sats**

Planblandare för torrbruk, murbruk, leca och liknande material. Blandarehuvudet drivs med en helkapslad kuggväxelmotor med förstärkta lagringar. Vridbar dammkåpa med inspektionssluka av gummi och inloppsstos för material med avluftningsventil. Vattenanslutning till toppen på dammkåpan, där vattnet fördelas för bästa dammbindning och minimal rengöring. Spolslang för rengöring är monterad vid vattenanslutningen. Två kraftiga lyfttunnlar under blandarkaret gör att hanteringen av blandaren både blir lättare och säkrare.



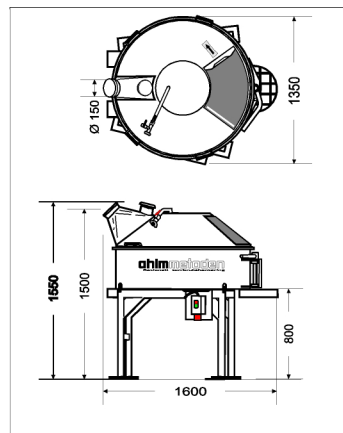
Enkel anslutning till skruvbehållare eller säckstörmvare. Gott om plats under sektorluckan för formning i bank eller skottstälarna. Vatten och elanslutningar är lättåtkomliga. Blandaren på bilden är utrustad med BLM-Murautomatik för automatisk dosering och blandning.



Tack vare innersylinders stora diameter blir inget material stillastående i mitten av blandaren. Hela satsen genomgår därför en snabb och effektiv blandning. De tre blandarramarna är försedda med justerbara inådragna gumma blandarblad. Blandarkaret är som standard försett med utbytbara botten- och sidovipplisar.

ohlmmetoden

Snabbblandare BL-250



Rymd:	375 liter
Kapacitet:	250 liter färdig sats
Vikt:	400 kg
Vattenanslutning:	3/4" klokoppling
Elmotor:	4 kW standard, kan även lev. upptill 7,5 kW
Spänning:	3 fas 400 V, 50 Hz / 3-fas 220 V, 50 Hz
Elanslutning:	16 A, 5-poligt CEE don / 16 A 4-poligt CEE
Elutrustning:	Polvändare, Nollspänningsskydd.

Sektorluckan är utrustad med ett kombinerat ingrepps- och stängskydd för att uppfylla gällande säkerhetskrav.

Konstruktion - Tillverkning - Försäljning - Service

ohlm
BR. ANLIM MASKIN AB

Bor 104, Fabriksgatan 11 - S-274 32 SKURUP - SVERIGE

Tel 0411-43025 - Fax 0411-43838